

Modulo fonico SFERA

SCHEDA TECNICA
ART. 342170
Descrizione

Modulo fonico per sistema 2 FILI da utilizzare in abbinamento all'alimentatore art. 346000.

Ad esso possono essere collegati:

- Modulo telecamera a colori per realizzare gli impianti video art. 342550
- Modulo telecamera in bianco e nero per realizzare gli impianti video art. 342510
- Modulo targa art. 342200
- Modulo pulsanti art. 342240
- Modulo a chiamata digitale numerica art. 342610
- Modulo a chiamata digitale alfanumerica art. 342600

Tutti i moduli descritti si collegano al modulo fonico tramite gli appositi multicavi. Il modulo fonico permette la realizzazione di impianti fino a 100 posti interni e l'apertura di un'elettroserratura collegata direttamente tra i morsetti S+ S- (18 V 4 A impulsivi, 250 mA mantenimento). La serratura può essere alimentata localmente con un trasformatore, oppure usando gli attuatori art. 346230 o art. 346260.

Dati tecnici

- Alimentazione: 18 - 27 V (BUS)
- Assorbimento in stand by: 25 mA
- Assorbimento massimo in funzionamento: 75 mA
- Temperatura di funzionamento: (-25) - (+70) °C

Configurazione

Il dispositivo deve essere configurato come segue:

P - numero del posto esterno

Il configuratore inserito nella sede P del modulo fonico, assegna a quest'ultimo un numero di riconoscimento all'interno del sistema. La numerazione dei posti esterni deve partire sempre da P=0. Il PE configurato con P=0 deve essere un PE comune (o principale).

N - numero di chiamata

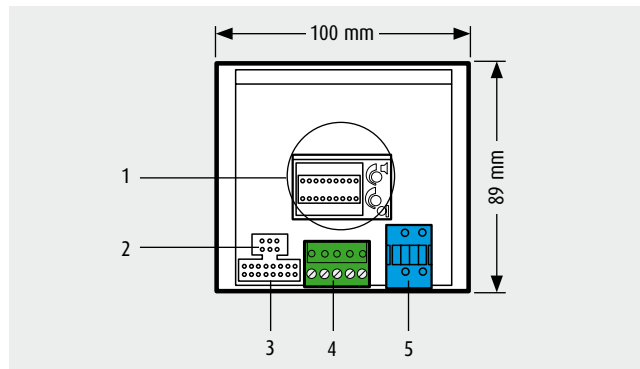
Assegna la corrispondenza tra i pulsanti del posto esterno, ed i citofoni o videocitofoni. Nei posti esterni comuni realizzati con moduli pulsanti, in N del modulo fonico deve essere inserito 1. Nei posti esterni locali in N deve essere inserito il numero del primo citofono del montante. Nel caso in cui il posto esterno venga realizzato con modulo fonico e modulo a chiamata digitale (art. 342630 o art. 342610), in N non deve essere inserito nessun configuratore.

T - temporizzazione relé serratura

numero del configuratore

0= Nessun configuratore	1	2	3	4*	5	6	7
4 sec.	1 sec.	2 sec.	3 sec.	come pulsante	6 sec.	8 sec.	10 sec.

* **Funzionamento come pulsante per max. 10 sec.** dopodichè entra in stand-by. Per estendere tale funzionamento oltre i 10 sec. utilizzare l'attuatore art. 346200 configurato con **MOD=5**.


Legenda

- 1 - Sede per configuratori e potenziometri per la regolazione del volume del microfono e dell'altoparlante, jumper per adattamento al tipo di serratura e al modulo di chiamata alfanumerica.
- 2 - Sede di collegamento del connettore della telecamera.
- 3 - Sede per connettore di collegamento con modulo targa, modulo pulsanti o modulo chiamata digitale.
- 4 - Sede per il connettore di collegamento del BUS della serratura elettrica e del pulsante per apertura dall'atrio.
- 5 - Connettore estraibile blu, per alimentazione supplementare.

S - tipo di segnale di chiamata

La configurazione di S determina il tono della chiamata dei posti interni SPRINT. È così possibile differenziare le chiamate provenienti da posti esterni differenti.

Tabella per segnale di chiamata posti interni SPRINT

Configuratore	0	1	2	3
Tipo di suoneria	Bitonale	Bitonale	Bitonale	Monotonale
	1200Hz	1200Hz	1200Hz	1200Hz
	600Hz	0 Hz	2400Hz	

Per i PI SWING, PIVOT, POLYX e AXOLUTE il configuratore S associa il Posto esterno alla suoneria programmata nell'interno stesso. È possibile scegliere tra 16 diverse suonerie. In impianti monofamiliari S=9 configura la chiamata generale e fa squillare i PI come con S=0.

J1 e J2 - alimentazione serratura critica

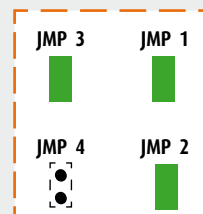
Rimuovere i Jumper **JMP1** e **JMP2** per collegare al modulo fonico una serratura alimentata in modo indipendente.

J3 - alimentazione locale del PE

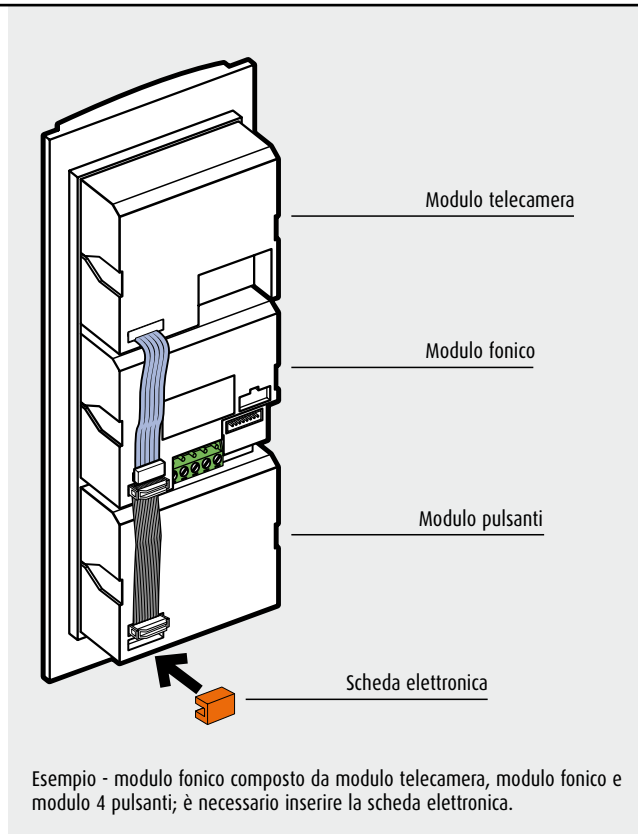
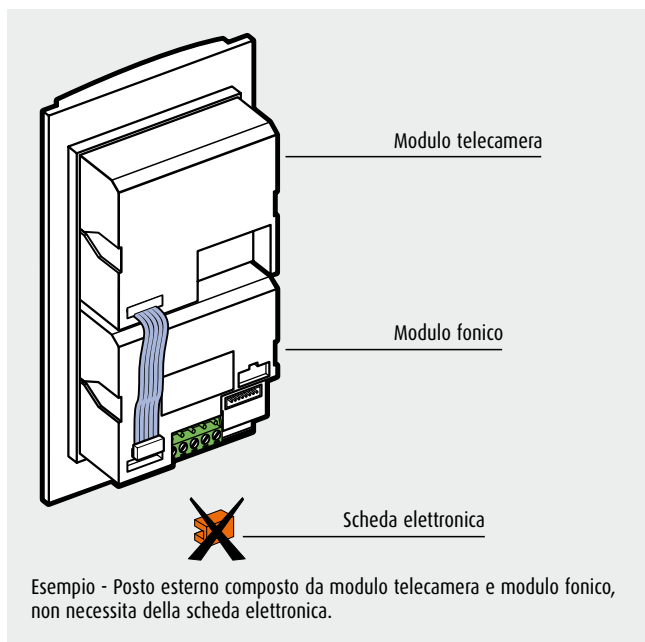
Rimuovere i Jumper **JMP3** quando il modulo fonico viene alimentato con un alimentatore dedicato.

= jumper disinserito

= jumper inserito



A corredo del modulo fonico viene fornita una scheda elettronica con connettore.
 La scheda deve essere inserita nell'ultimo modulo pulsanti della pulsantiera, dopo aver collegato fra loro i moduli mediante i multicavi con connettori.
Non deve essere utilizzata se la pulsantiera è costituita dal solo modulo fonico a 1 o 2 pulsanti oltre al modulo telecamera eventualmente installato.



- Per posti interni con meno di 26 chiamate è necessario collegare i moduli posti verticalmente su diverse colonne con l'art. 346902 ed inserire nell'ultimo modulo pulsanti la scheda elettronica.
- Per posti esterni con più di 26 chiamate è necessario collegare i moduli posti verticalmente su diverse colonne con l'art. 346902, inserire dopo il sesto modulo tasti (cioè dopo 26 chiamate) l'art. 346903 ed invertire il flat di collegamento a corredo, inserire nell'ultimo modulo tasti la scheda elettronica.

